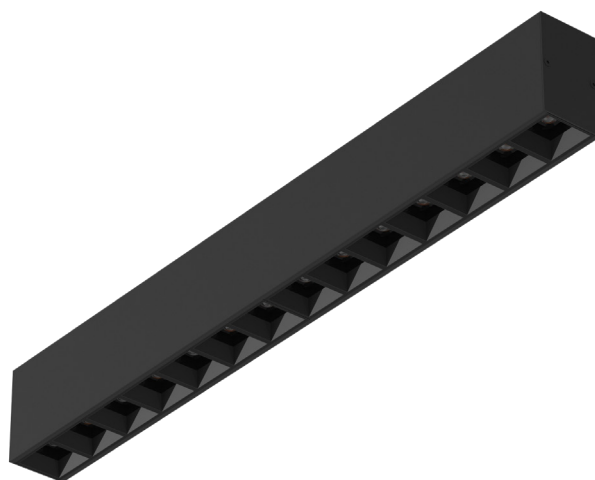
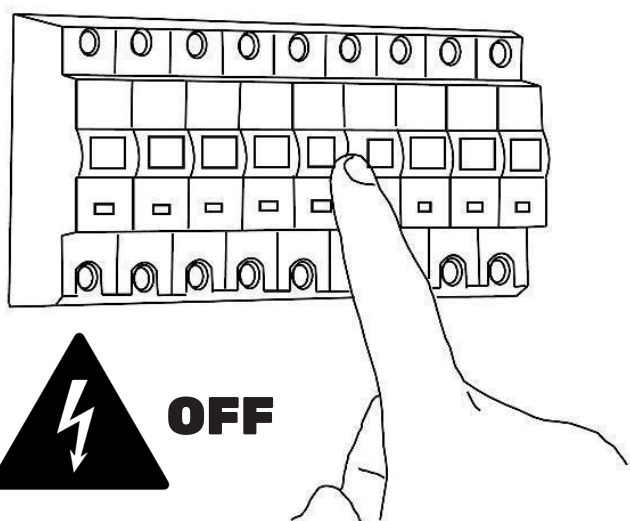


LEN

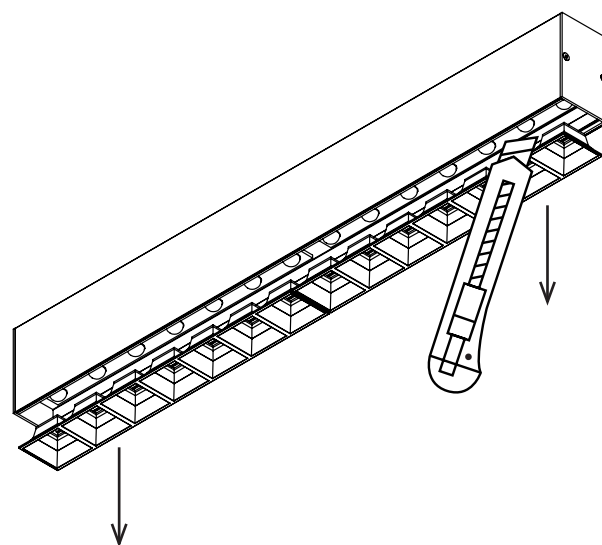
INSTRUÇÕES DE MONTAGEM
ASSEMBLY INSTRUCTIONS



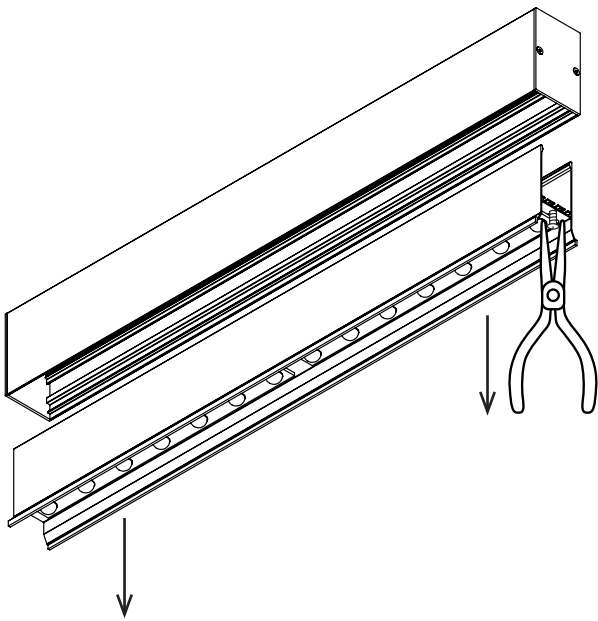
1



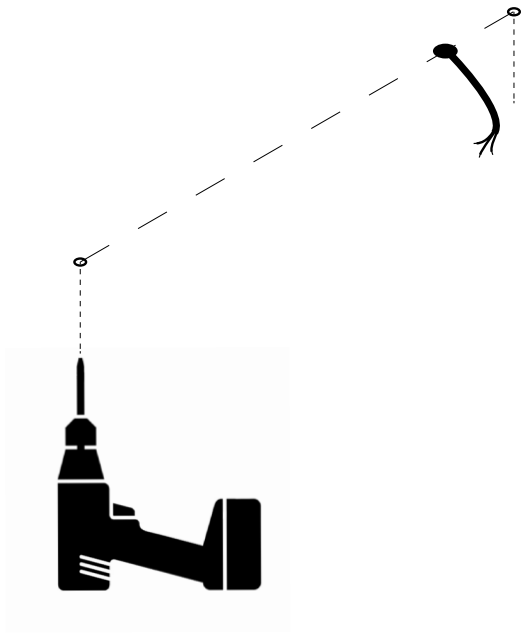
2



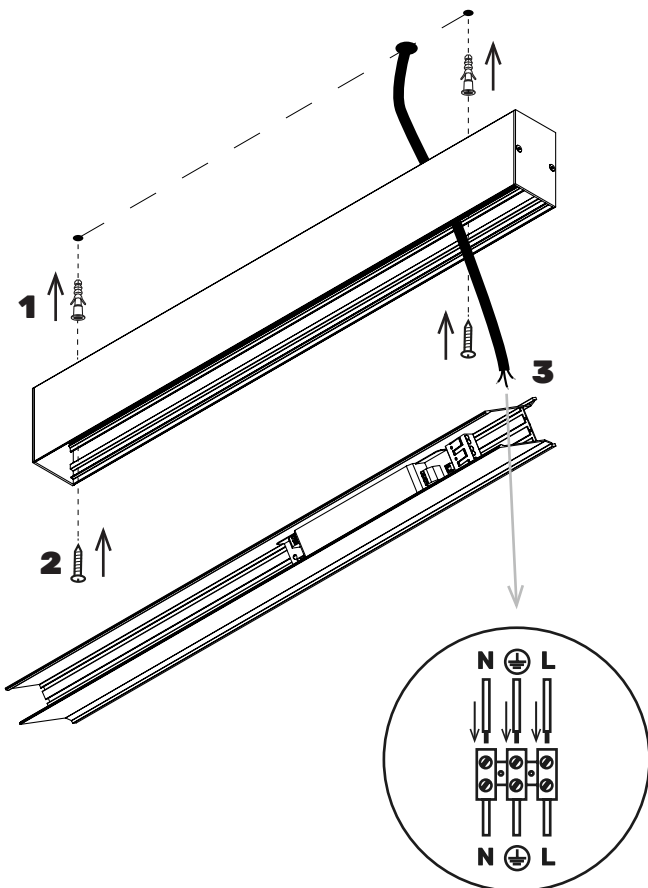
3



4



5



6

