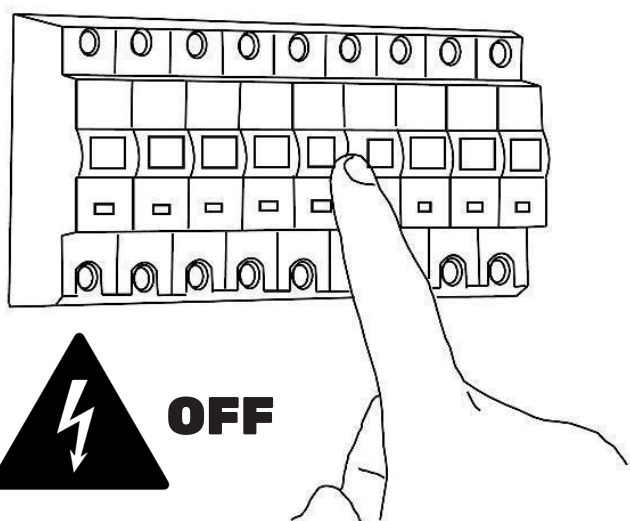


# TUB

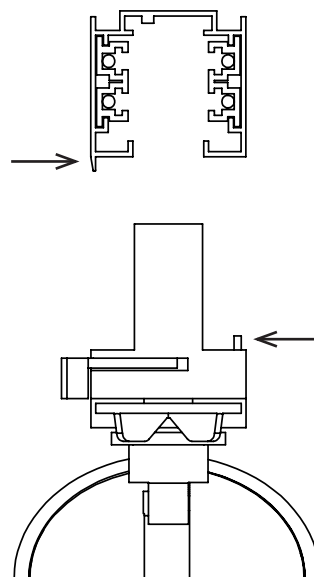
INSTRUÇÕES DE MONTAGEM  
ASSEMBLY INSTRUCTIONS



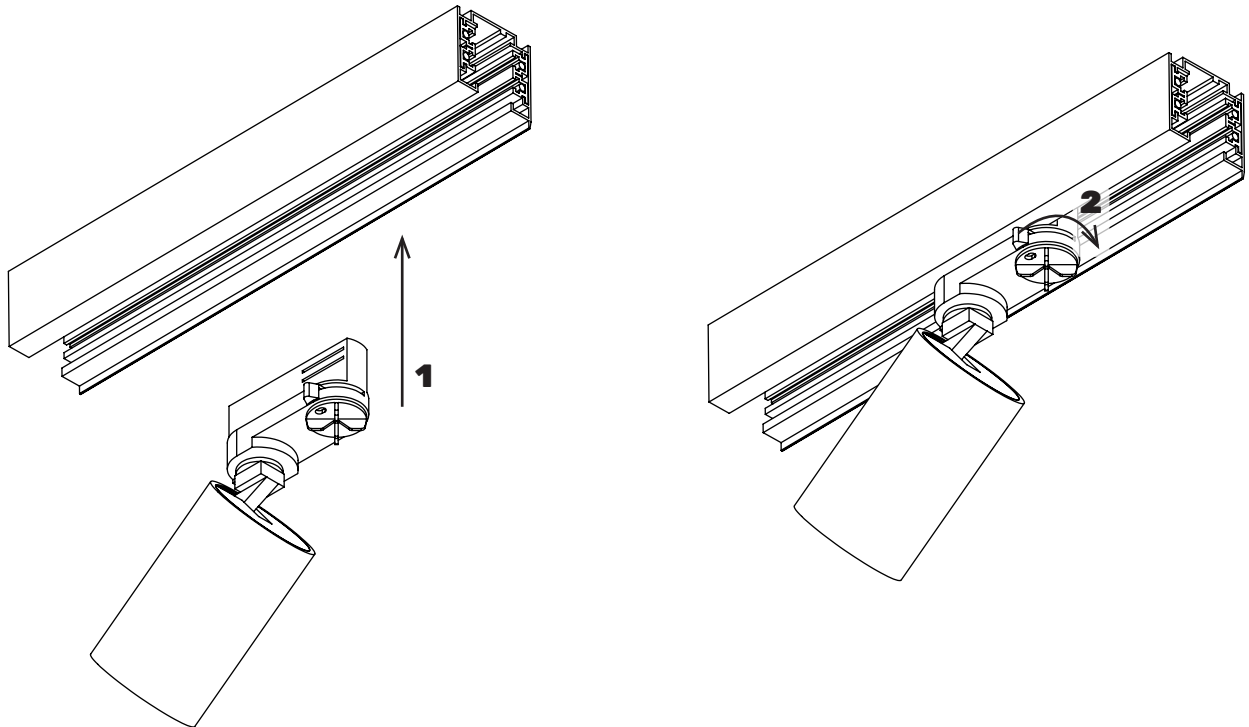
**1**



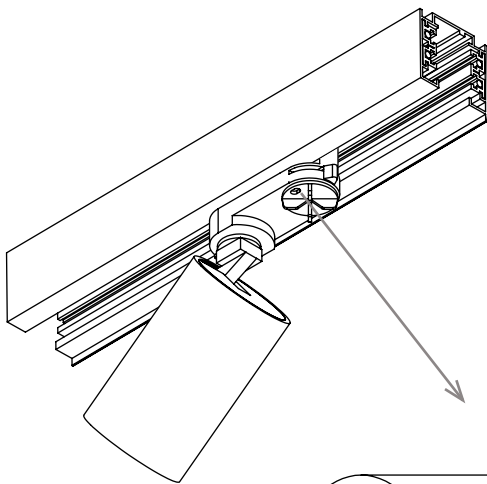
**2**



**3**



**4**



rode para o circuito desejado:  
0 (sem energia) / 1 / 2 / 3  
rotate to the desired circuit:  
0 (no power) / 1 / 2 / 3

