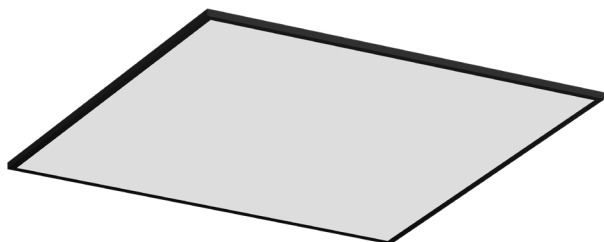


DOL QT FICHA TÉCNICA

APLICAÇÃO ENCASTRADA

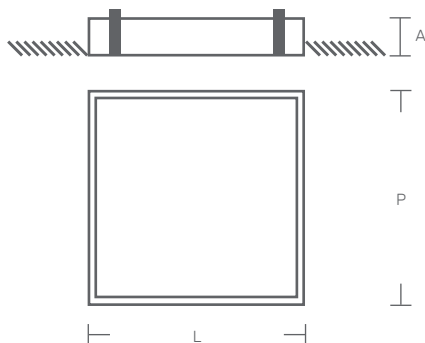
LED | 230V/50Hz | IP43



NORMAS: EN 60598-1, EN 60598-2-1



DESENHO TÉCNICO



DESCRIÇÃO DE PRODUTO

Luminária quadrada LED para aplicação encastrada sem aba.

Corpo em alumínio extrudido revestido a epoxi poliéster.

Difusor em policarbonato opalino.

FONTE DE LUZ

Driver LED, 220-240VAC-50/60Hz.

CRI>80, 65.000h de vida útil.

@L80, B10, Ta 25°C

COR DISPONÍVEL/ACABAMENTO



1-branco/ 2-preto/ 4-antracite/ 6- cinza/ 8-RAL

TEMPERATURA/COR DE LUZ DISPONÍVEL



2700K/ 3000K/ 4000K/ 6500K/ TW

DIFUSOR DISPONÍVEL



0 -opalino

DRIVER DISPONÍVEL

1- HF - ON/OFF

2- DALI - Regulação de fluxo

4- W - Branco sintonizável

DOL QT

DIMENSÕES (mm)	POTÊNCIA (W)	FLUXO (lm)	CÓDIGO
220x220x80	16	2800	DOL22QT.016.LK.AED
320x320x80	18	3190	DOL32QT.018.LK.AED
320x320x80	40	7000	DOL32QT.040.LK.AED
620x620x80	28	4800	DOL62QT.028.LK.AED
620x620x80	42	7200	DOL62QT.042.LK.AED
920x920x80	75	11000	DOL92QT.075.LK.AED
920x920x80	157	20000	DOL92QT.157.LK.AED