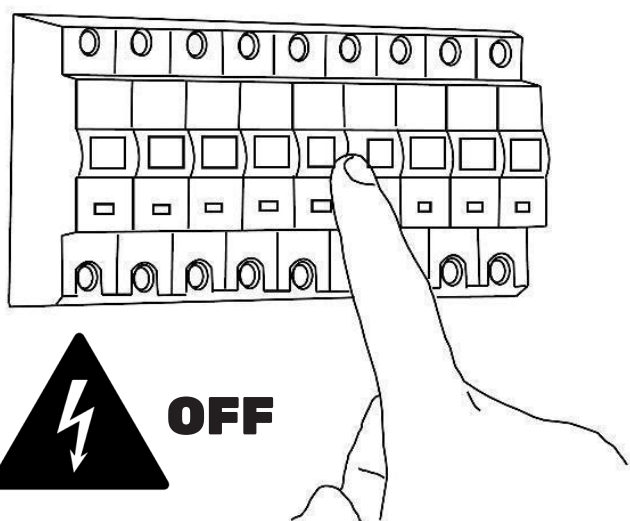


STAIR L

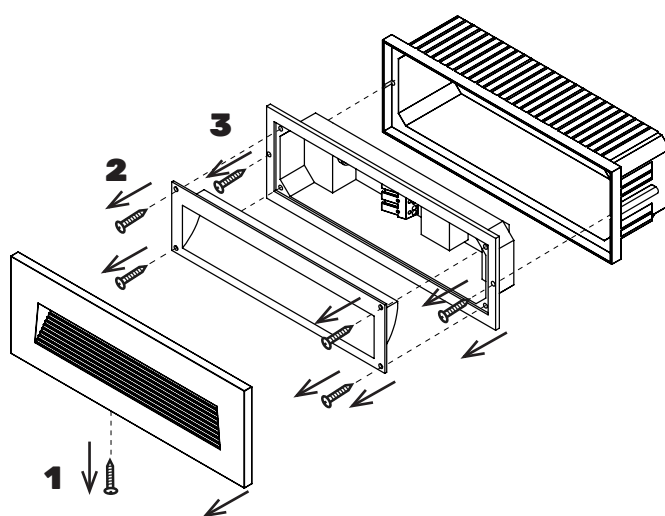
INSTRUÇÕES DE MONTAGEM
ASSEMBLY INSTRUCTIONS

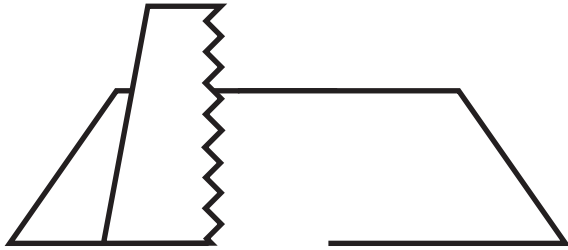


1

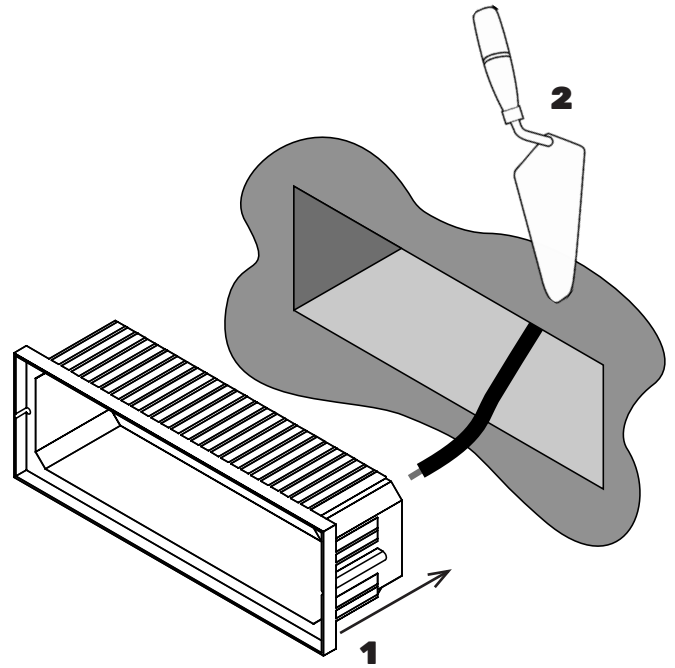
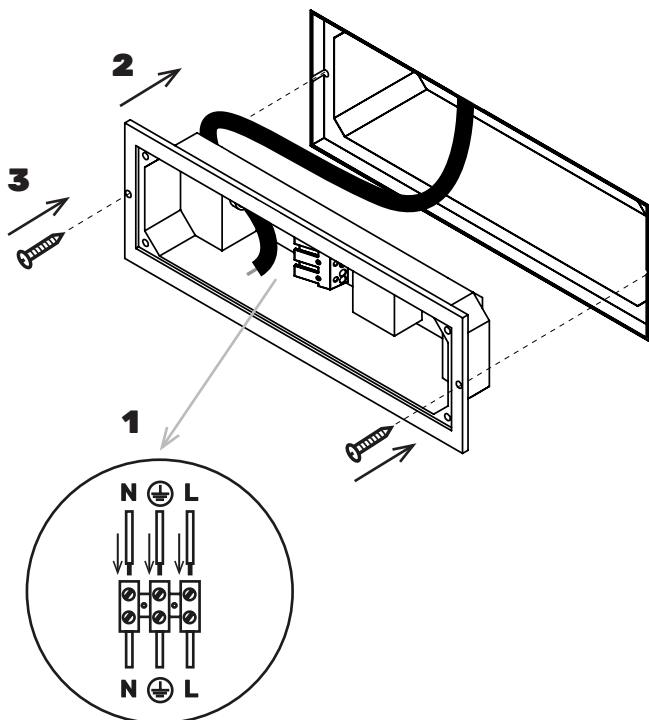


2



3

245 x 85 x 80 mm

4**5****6**