

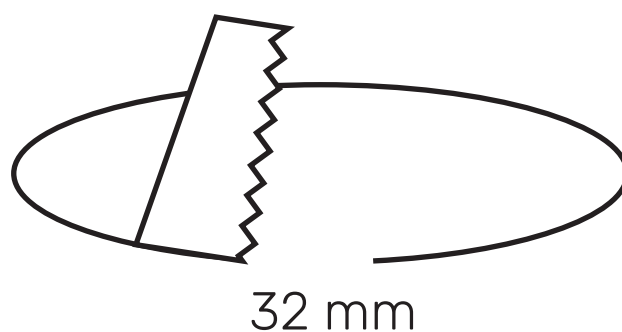
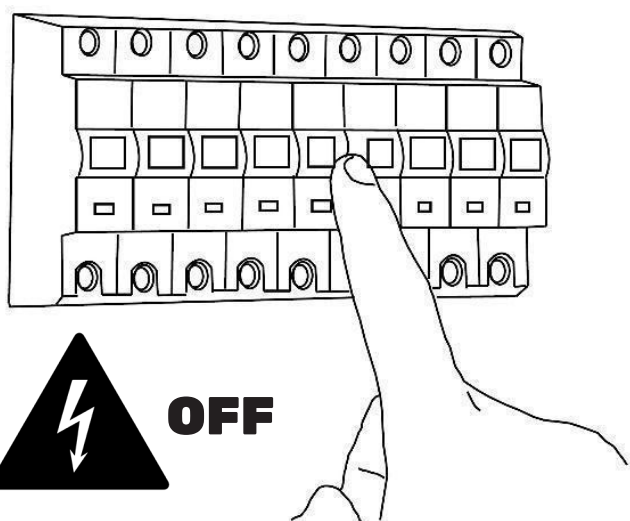
# PUNTO

INSTRUÇÕES DE MONTAGEM  
ASSEMBLY INSTRUCTIONS

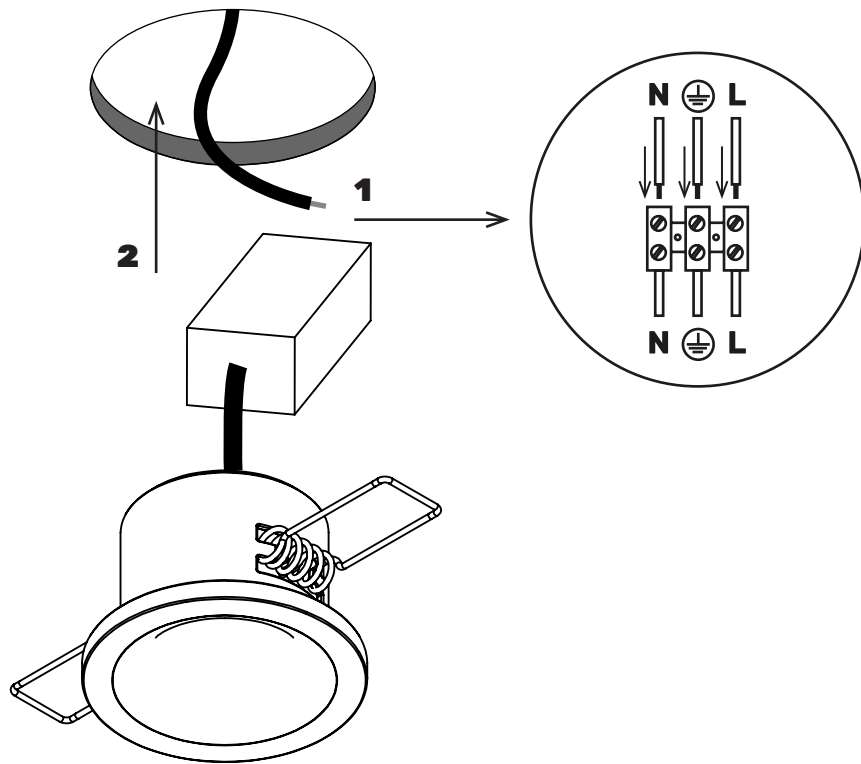


**1**

**2**



**3**



**4**

