

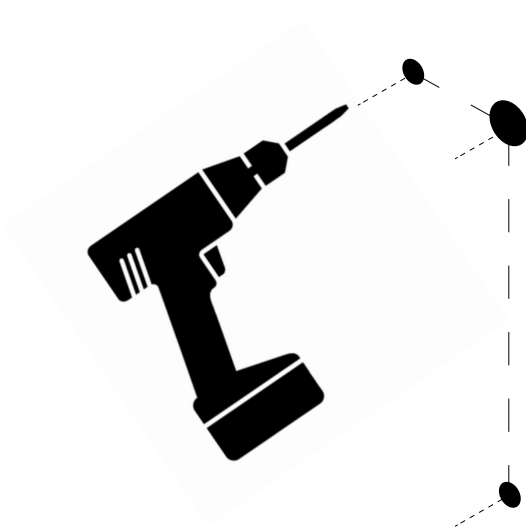
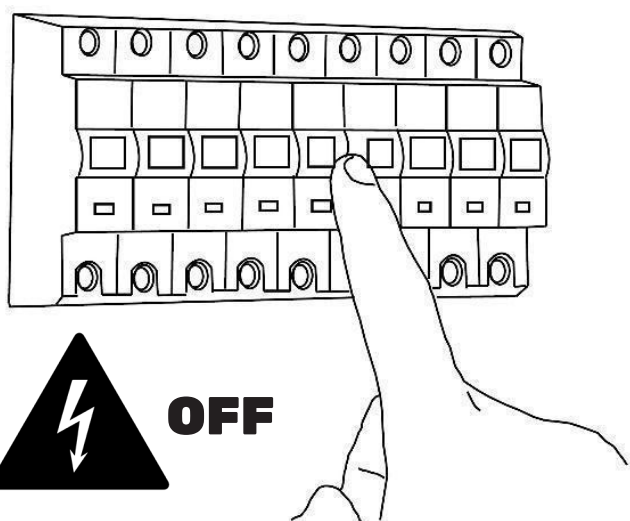
PARED

INSTRUÇÕES DE MONTAGEM
ASSEMBLY INSTRUCTIONS

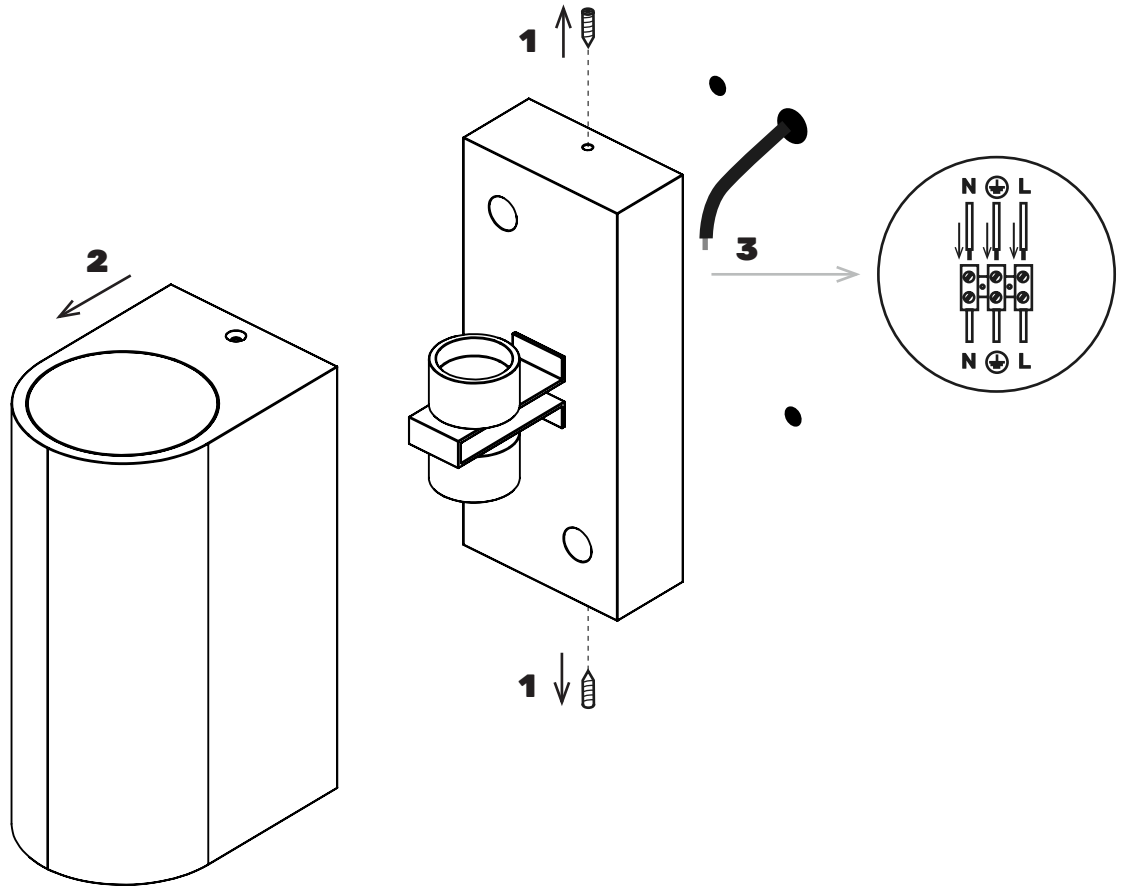


1

2



3



4

