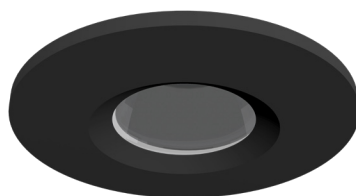
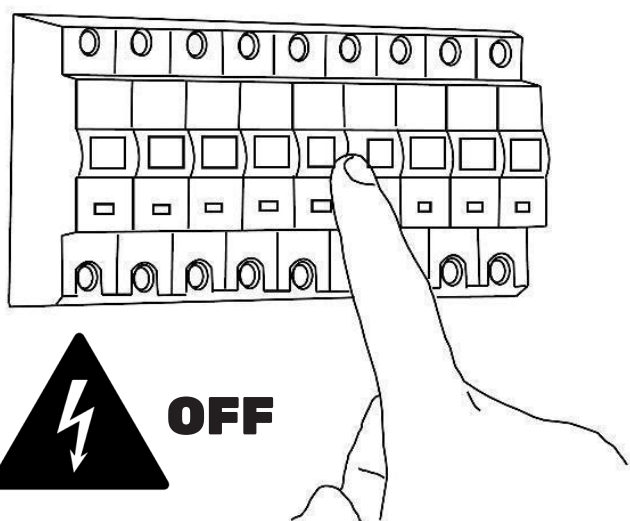


DOT

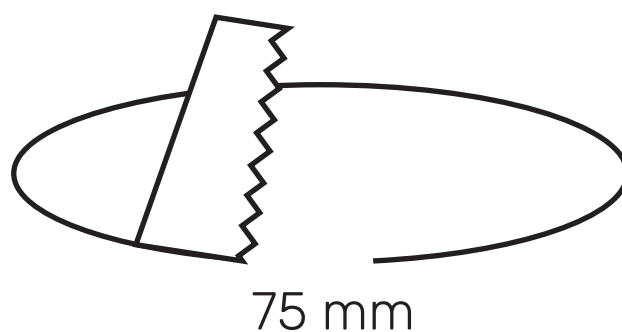
INSTRUÇÕES DE MONTAGEM
ASSEMBLY INSTRUCTIONS



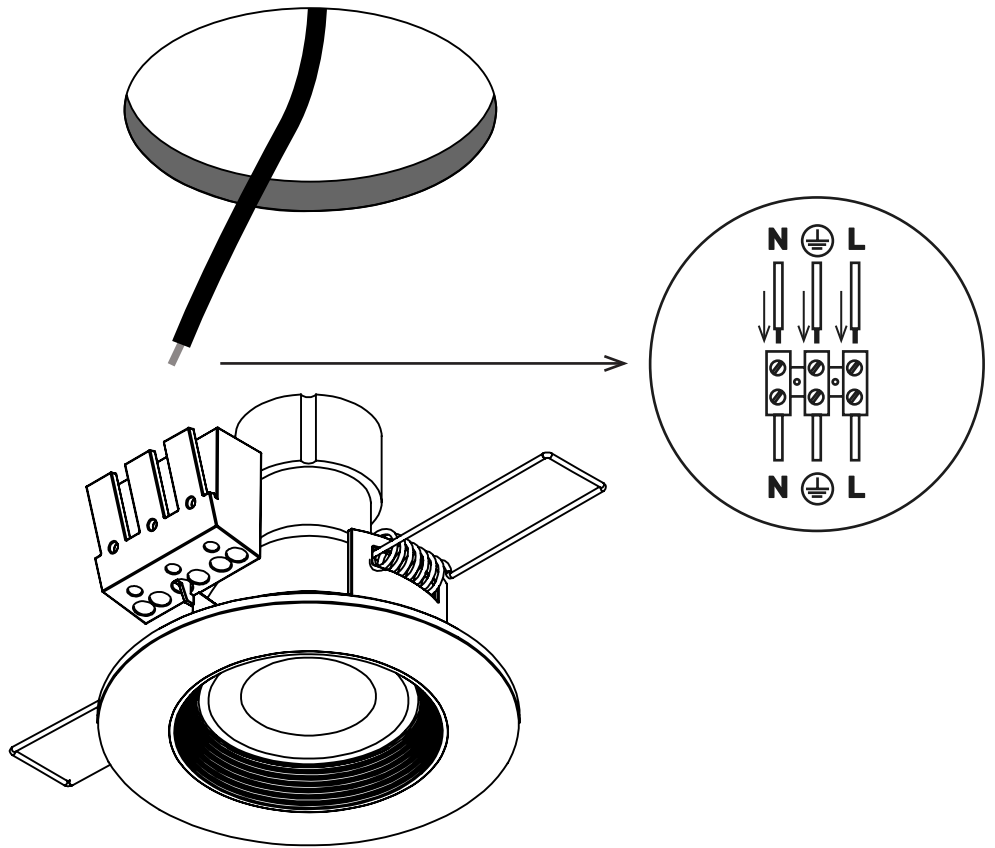
1



2



3



4

