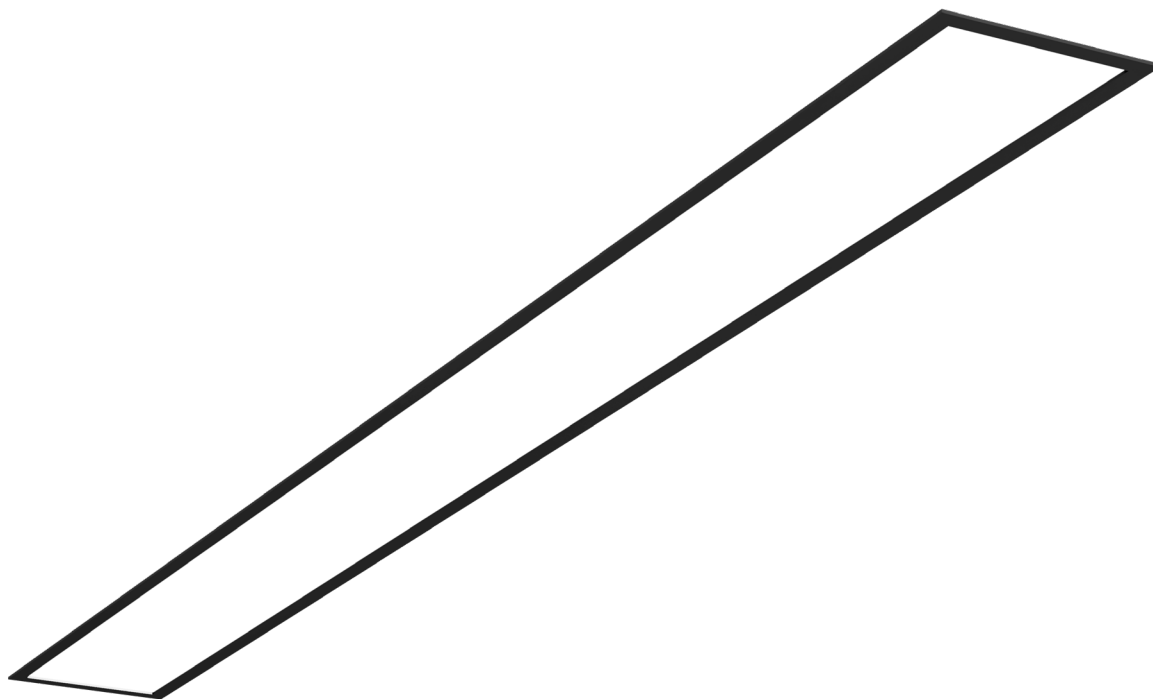
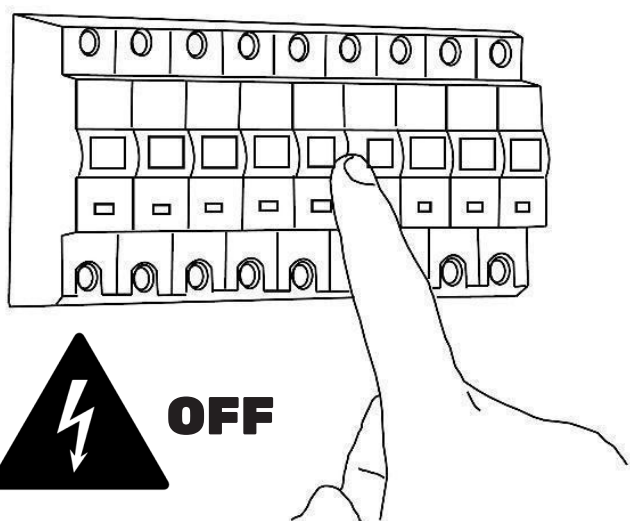


# SCUTT 30 E

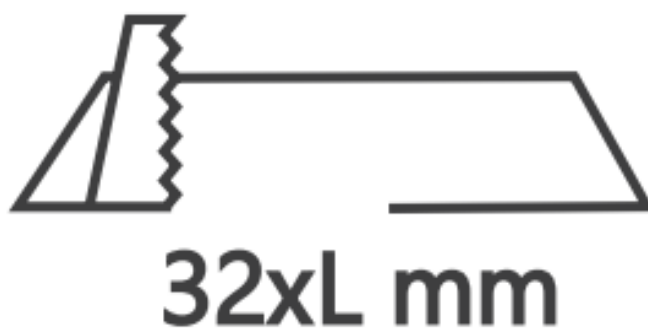
INSTRUÇÕES DE MONTAGEM  
ASSEMBLY INSTRUCTIONS



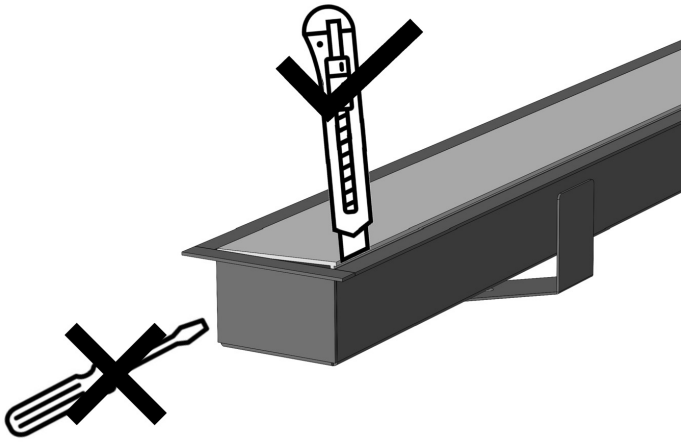
**1**



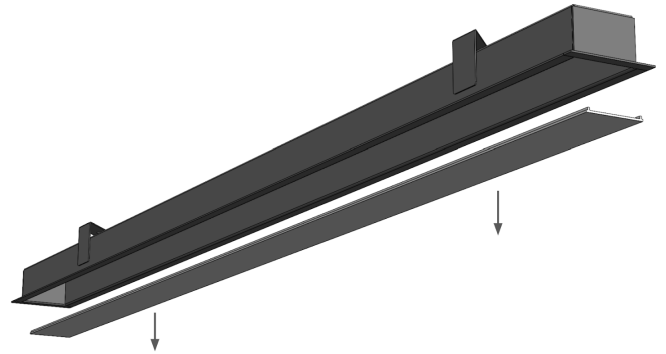
**2**



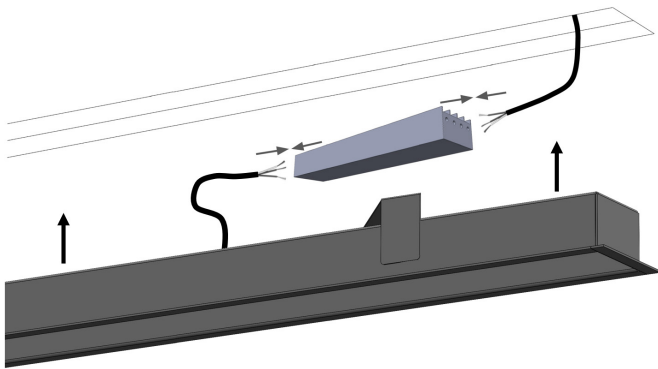
**3**



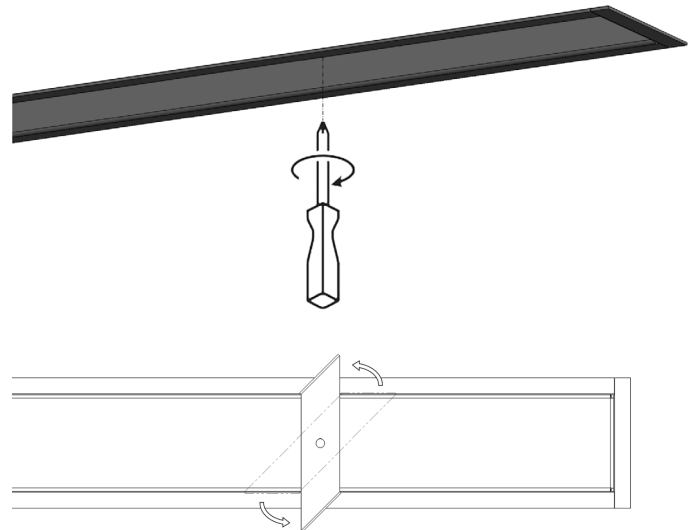
**4**



**5**



**6**



**7**

