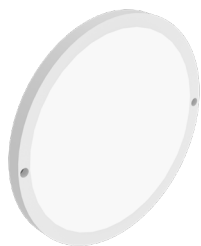


MOON FICHA TÉCNICA

APLICAÇÃO SALIENTE

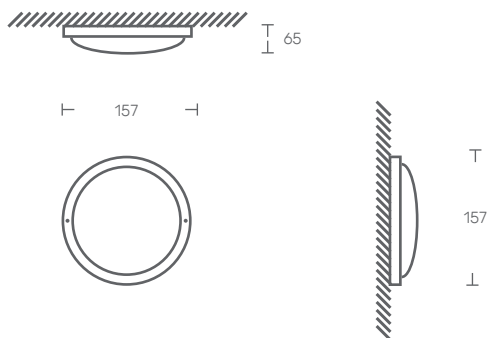
LED | 230V/50Hz | IP65



NORMAS: EN 60598-1, EN 60598-2-1



DESENHO TÉCNICO



DESCRIÇÃO DE PRODUTO

Luminária LED para aplicação saliente na parede ou teto.

Corpo em policarbonato.

FONTE DE LUZ

LED 15W

CRI>80, L80/B50, FP>0.9, 25.000 de vida útil

COR DISPONÍVEL/ACABAMENTO



1-branco

TEMPERATURA/COR DE LUZ DISPONÍVEL



3000K / 4000K

DIFUSOR DISPONÍVEL



0 - opalino

DRIVER DISPONÍVEL

1- HF - ON/OFF

MOON

POTÊNCIA (W)	FLUXO (lm)	CÓDIGO
15	1250	MOON.015.LK.AED