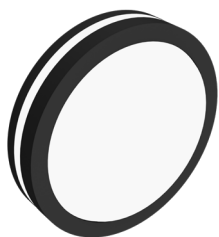


GOT

FICHA TÉCNICA

APLICAÇÃO SALIENTE

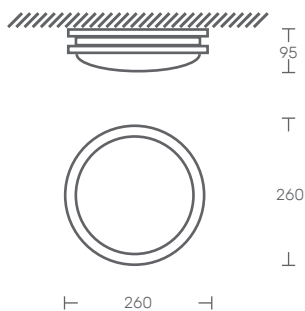
LED | 230V/50Hz | IP54 | IK08



NORMAS: EN 60598-1, EN 60598-2-1



DESENHO TÉCNICO



DESCRIÇÃO DE PRODUTO

Luminária LED para aplicação saliente na parede ou teto.

Corpo em alumínio lacado.

Difusor em policarbonato.

FONTE DE LUZ

Lâmpada E27

COR DISPONÍVEL/ACABAMENTO



1-branco/ 2-preto/ 4-antracite/ 6- cinza

TEMPERATURA/COR DE LUZ DISPONÍVEL



2700K / 3000K / 4000K

DIFUSOR DISPONÍVEL



0 - opalino

GOT

LED E27	POTÊNCIA (W)	FLUXO (lm)	CÓDIGO
	9	935	GOT.009.LK.AED
	12	1145	GOT.012.LK.AED
	-	-	GOT.000.LK.AED