

## GESS FICHA TÉCNICA APLICAÇÃO ENCASTRADA

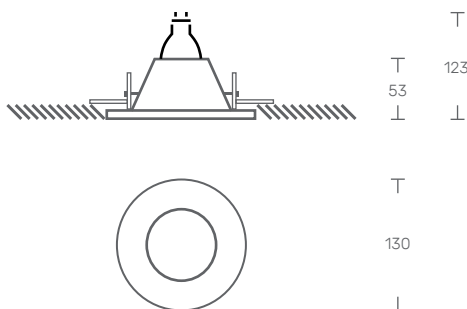
LED | 230V/50Hz | IP20



NORMAS: EN 60598-1, EN 60598-2-1



### DESENHO TÉCNICO



### DESCRIÇÃO DE PRODUTO

Luminária LED para aplicação encastrada, sem aba.

Corpo em gesso.

### FONTE DE LUZ

Lâmpada GU10

ou

COB LED

Driver LED, 220-240VAC-50/60Hz.

CRI>90, 35.000h de vida útil.

### COR DISPONÍVEL/ACABAMENTO



1-branco

### TEMPERATURA/COR DE LUZ DISPONÍVEL



2700K/ 3000K/ 4000K

### DRIVER DISPONÍVEL

X- Sem driver

1- HF - ON/OFF

2- DALI - Regulação de fluxo

3- 1-10V - Regulação de fluxo

#### GESS - LED GU10

LED GU10	POTÊNCIA (W)	FLUXO (lm)	CÓDIGO
	6	600	GESS.006.LK.AED
	8	825	GESS.008.LK.AED
	-	-	GESS.000.LK.AED

#### GESS - COB LED

9	720	GESS.009.LK.AED
12	960	GESS.012.LK.AED