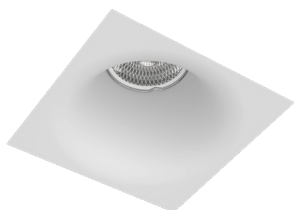


GESS Q FICHA TÉCNICA

APLICAÇÃO ENCASTRADA

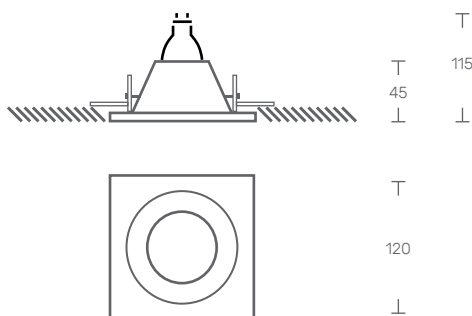
LED | 230V/50Hz | IP20



NORMAS: EN 60598-1, EN 60598-2-1



DESENHO TÉCNICO



DESCRIÇÃO DE PRODUTO

Luminária LED para aplicação encastrada, sem aba.
Corpo em gesso.

FONTE DE LUZ

Lâmpada GU10
ou
COB LED
Driver LED, 220-240VAC-50/60Hz.
CRI>90, 35.000h de vida útil.

COR DISPONÍVEL/ACABAMENTO



1-branco

TEMPERATURA/COR DE LUZ DISPONÍVEL



2700K/ 3000K/ 4000K

DRIVER DISPONÍVEL

- X- Sem driver
- 1- HF - ON/OFF
- 2- DALI - Regulação de fluxo
- 3- 1-10V - Regulação de fluxo

GESS Q - LED GU10

LED GU10	POTÊNCIA (W)	FLUXO (lm)	CÓDIGO
	6	600	GESSQ.006.LK.AED
	8	825	GESSQ.008.LK.AED
	-	-	GESSQ.000.LK.AED

GESS Q - COB LED

	9	720	GESSQ.009.LK.AED
	12	960	GESSQ.012.LK.AED