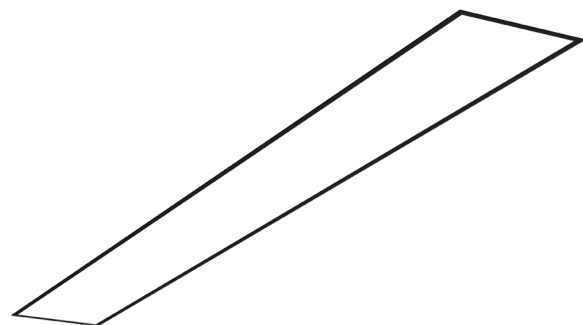
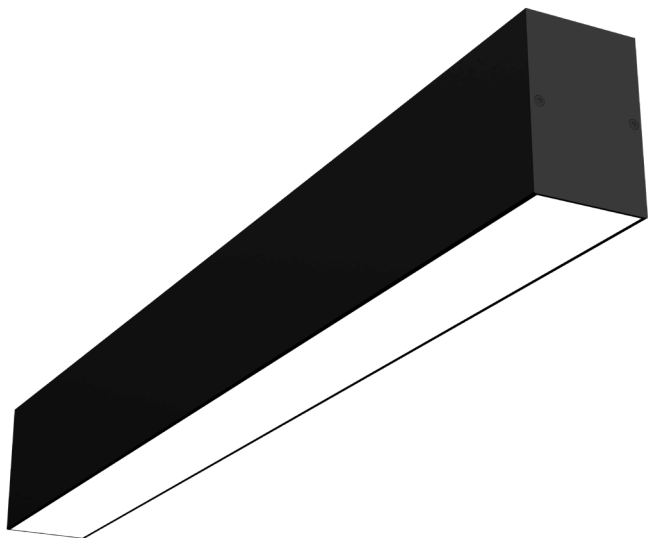
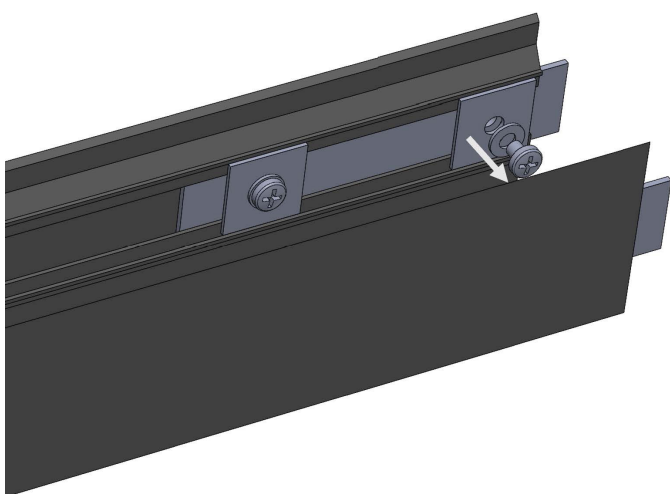


# SCUTT LINK

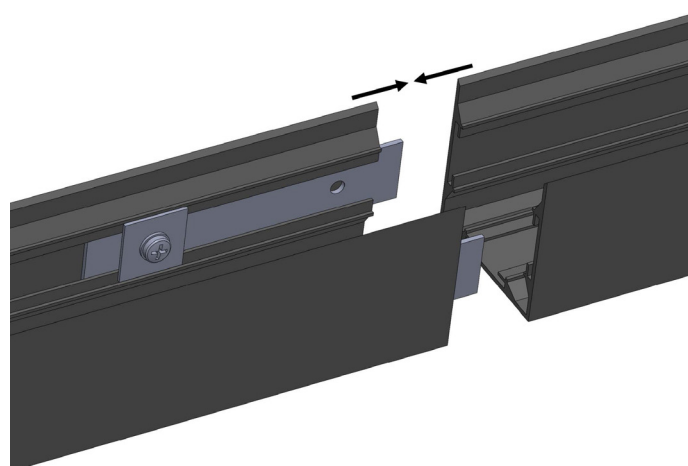
INSTRUÇÕES DE MONTAGEM  
ASSEMBLY INSTRUCTION



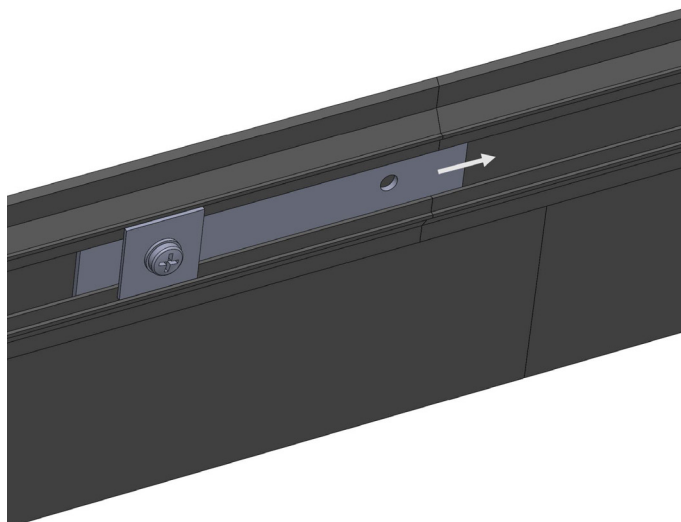
**1**



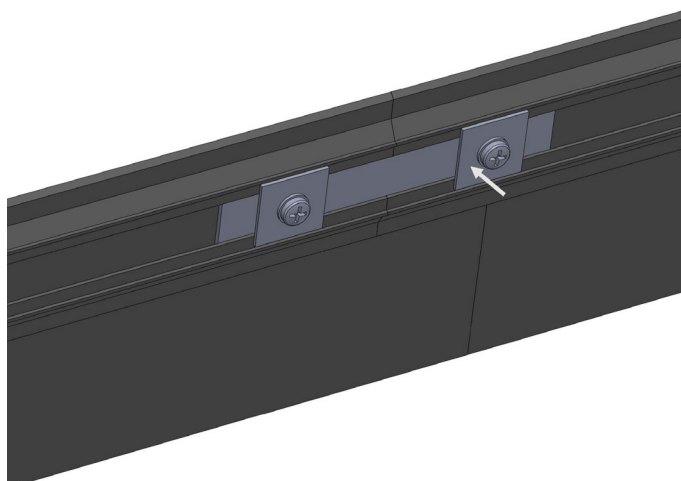
**2**



**3**



**4**



**5**

